

PROTECTOR

CENTRAAL MECHANISCH C-SYSTEEM

VENECO C1250 250m³/h - 100 Pa

Ref. V.105.C250



TOEPASSING

Centraal mechanisch C-systeem, geschikt voor montage aan het plafond of op de vloer, horizontale of verticale montage.

Door zijn compact design kan deze unit eenvoudig gemonteerd worden in kleine ruimtes, aan valse plafonds of inde kast.

De ideale oplossing voor extractie van lucht uit vochtige ruimtes zoals wc, badkamer, keuken en wasplaats.

KENMERKEN

Behuizing

Behuizing vervaardigd uit gepoedercoat gegalvaniseerd staal. Langdurige en robuuste constructie. Kleur : wit RAL 9010

Inlaten

Voorzien van 4 inlaten van dia.125mm om de vochtige lucht uit de vochtige ruimtes binnenshuis te evacueren en 1 uitlaat van dia.125mm voor de luchtafvoer naar buiten.

Bovenpaneel

Vervaardigd uit ABS kunststof. Bovenpaneel eenvoudig te verwijderen voor onderhoud en nazicht.

Montageogen

Montageogen maken deel uit van de behuizing voor een eenvoudige montage van de unit aan het plafond, op de muur of op de vloer.

Ventilator

Energiezuinige EC motor van EBM Papst.

Geïntegreerde vochtsensor

Het toestel is uitgerust met een geïntegreerde vochtsensor. Ongeacht de gekozen ventilatiesnelheid, indien de vochtigheidsgraad de ingestelde drempelwaarde overstijgt, zal de ventilatiesnelheid met 15% verhoogd worden. Indien de vochtigheidsgraad terug daalt onder de ingestelde drempelwaarde, zal de ventilator gedurende een vooraf bepaalde periode nog op de hogere snelheid blijven draaien.

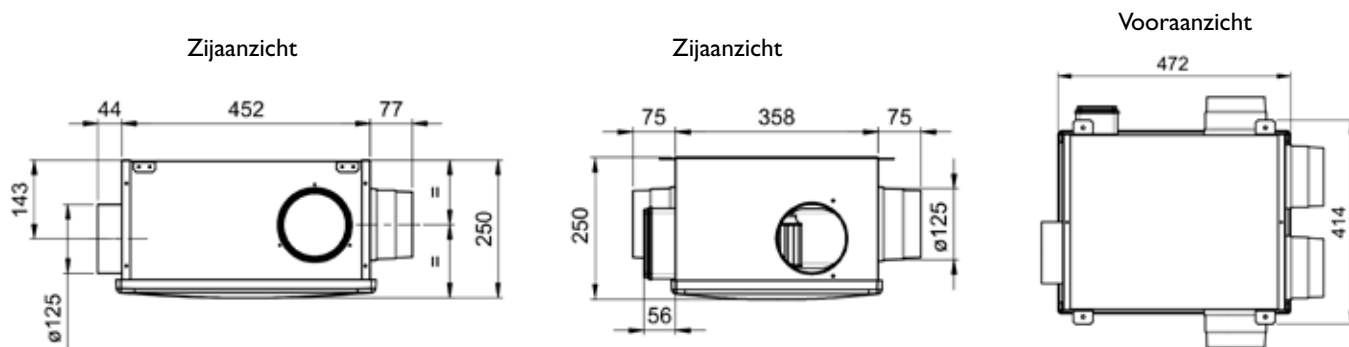
Akoestische mousseplaat

De unit is binnenin voorzien van een akoestische absorptieplaat die zorgt voor een goede geluidsdemping.

Bediening

Voorzien van een 3-standenschakelaar.

AFMETINGEN

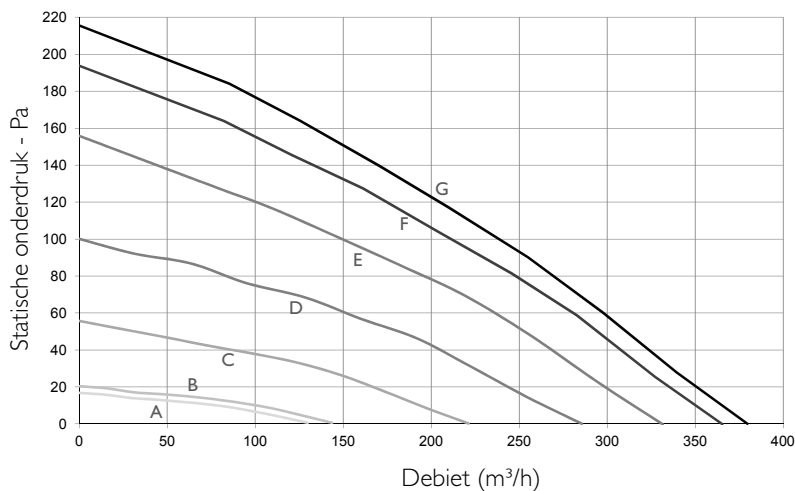


TECHNISCHE GEGEVENS

Model	Veneco C 1250
Debiet (m ³ /h)	380
Statische onderdruk max (Pa)	219
Vermogen (W)	36
Geluidsniveau @3m (dB(A))	27
Omgevingstemperatuur max (°C)	50
Markering	CE
Aansluiting	220-240V - 50 - 60 Hz

Flow rate m ³ /h - l/s	SFM W/l/s	Heat exchange Efficiency %
76 - 21	0,17	92
104 - 29	0,16	90
133 - 27	0,17	89
162 - 45	0,20	89
191 - 53	0,24	88
220 - 61	0,28	87

- Debiet gemeten volgens de norm ISO 5801 bij 230V 50Hz, luchtdichtheid 1,5Kg/m³



Position	W max	m ³ /h max
A (min)	4	130
B	4	144
C	8	221
D	14	286
E	22	332
F	30	365
G	36	380

BEDIENINGSMOGELIJKHEDEN

Bediening zonder schakelaar:

- op 1 snelheid (instelbaar door trimmer)
- op 2 snelheden indien gebruik van externe sensor (instelbaar door trimmers)

Bediening met schakelaar:

3-kanaalsbediening (3 snelheden)
 Instelbaar via meegeleverde 3-standenschakelaar of RF bediening (optioneel)

Ook aansluitbaar op domotica-systemen via I-10V signaal

Alle snelheden kunnen manueel naar wens aangepast worden.



Manuele 3-standenschakelaar
 ref.V.105.SEL3
 (incl.)