

# PROTECTOR

## VMC SIMPLE FLUX (Système C)

**VENECO CI250** 250m<sup>3</sup>/h - 100 Pa

Réf. V.105.C250



### APPLICATION

VMC simple flux, appropriée pour un montage au plafond ou au sol, montage horizontal ou vertical.

Design compact pour une intégration parfaite dans des espaces réduits, un faux-plafond, ou un placard.

La solution idéale pour l'extraction d'air vicié des pièces humides comme toilette, salle de bains, cuisine et buanderie,...

### CARACTERISTIQUES

#### Caisson

Caisson fabriqué à partir d'une tôle galvanisée fournissant une construction durable et robuste.

Couleur: blanc RAL 9010

#### Capot supérieur

Fabriqué en matière synthétique ABS. Capot facilement démontable pour l'inspection et la maintenance.

#### Entrées

Equipé de 4 entrées de diamètre 125mm pour extraire l'air vicié des pièces humides dans la maison et d'une sortie de diamètre 125mm pour évacuer l'air vicié vers l'extérieur.

#### Ouilles de fixation

Ouilles de fixation font partie du caisson ce qui facilite l'installation du groupe au plafond, sur le mûr ou au sol.

#### Ventilateur

Moteur EC économe en énergie de EBM Papst.

#### Capteur hygro intégré

L'appareil est équipé d'un capteur hygro intégré. Quelle que soit la vitesse sélectionnée, quand le seuil d'humidité est atteint, le ventilateur augmente la vitesse de 15%. Quand le taux d'humidité descend en dessous du seuil, le ventilateur continue à tourner à une vitesse accrue pour une période prédéterminée.

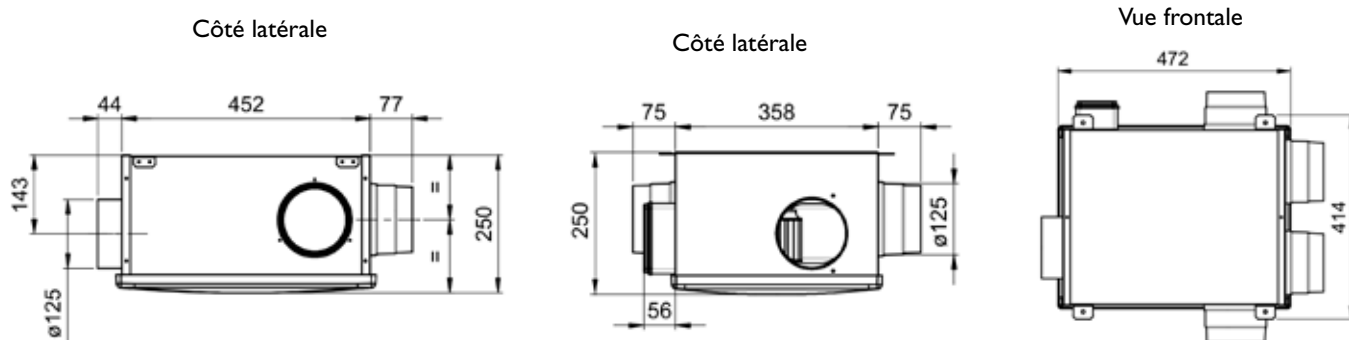
#### Panneau d'absorption acoustique

L'appareil est pourvu d'un panneau d'absorption acoustique pour l'atténuation du son.

#### Fonctionnement

Pourvu d'une commande 3 positions.

## DIMENSIONS

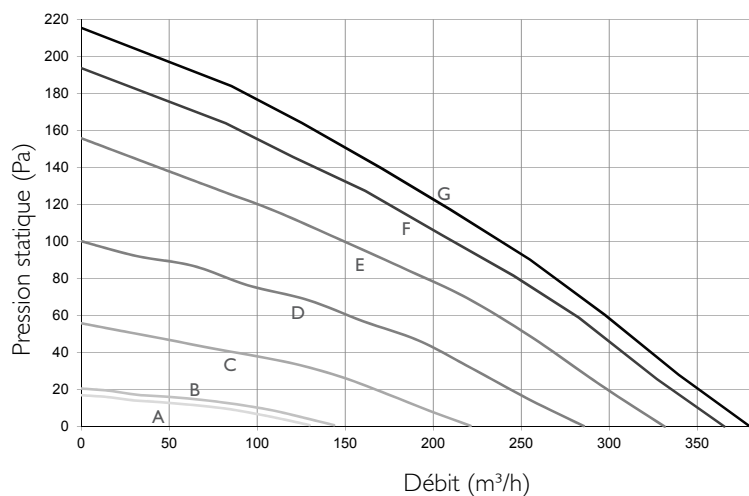


## DONNÉES TECHNIQUES

Model	Veneco C 1250
Débit (m³/h)	380
Pression statique max (Pa)	219
Puissance (W)	36
Niveau sonore @3m (dB(A))	27
Température d'ambiance max (°C)	50
Marquage	CE
Connexions	220-240V - 50 - 60 Hz

Débit m³/h - l/s	SFM W/l/s	Efficacité échange de chaleur %
76 - 21	0,17	92
104 - 29	0,16	90
133 - 27	0,17	89
162 - 45	0,20	89
191 - 53	0,24	88
220 - 61	0,28	87

- Débit mesuré selon la norme ISO 5801 à 230V 50Hz, densité de l'air 1,5Kg/m³



Position	W max	m³/h max
A (min)	4	130
B	4	144
C	8	221
D	14	286
E	22	332
F	30	365
G	36	380

## POSSIBILITÉS DE COMMANDE

### Fonctionnement sans interrupteur:

- 1 vitesse (réglable par potentiomètre)
- 2 vitesses lors l'utilisation d'un capteur externe (réglable par potentiomètres)

### Fonctionnement avec interrupteur:

Commande 3-canaux (3 vitesses)  
Réglable par un interrupteur à 3 positions (fourni avec l'appareil) ou par une commande RF (en option)



### Interrupteur manuel

Réf. 4.0001.0005  
(incl.)

Aussi connectable aux systèmes domotiques maison par le signal I-10V.

Toutes les vitesses peuvent être réglées manuellement.